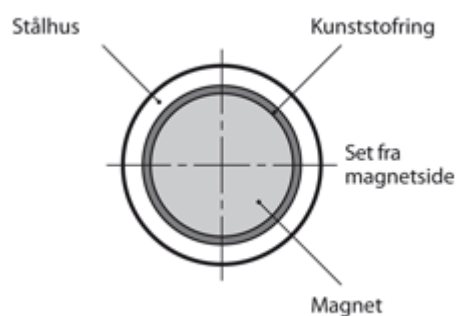


Varenummer: 201223025

Beskrivelse: E+G Magnet m/gevindbøsning GN 50.25-HF-25
Hård ferrit - 220° C, 32N

Mål



d1 = 25 ±0,1

d2 = M5x9

d3 = 8

h = 7 +0,3/-0,1

Holdekraft N = 32

Materiale = HF Hård ferrit - 220° C

t = 9